

## BPK552220M Einbaubackofen



### Zugabe von Dampf für knusprige Backergebnisse

Zusätzlich zu all den Standard-Backofenfunktionen erzeugt die SteamBake-Funktion zu Beginn des Backvorgangs Dampf. Dadurch bleibt der Teig auf der Oberfläche feucht, die Backwaren bekommen eine goldene und schmackhafte Kruste und das Innere



### Perfekte Resultate mit dem Kerntempersensor

Dank des Kerntempersensors dieses Backofens können Sie die Kerntemperatur in der Mitte Ihres Gerichtes während des Kochvorgangs messen. So erhalten Sie immer perfekte Ergebnisse.



### Der Backofen mit Selbstreinigungsfunktion

Mit Aktivierung der Pyrolyse-Selbstreinigungsfunktion werden Schmutz, Fett und Essensreste im Ofen in Asche verwandelt. Diese können sie ganz leicht mit einem feuchten Tuch abwischen.

### Weitere Vorteile:

- Softclosing - durch das sanfte Schließen der Tür wird diese geschmeidig und geräuschlos geschlossen
- Mit dem Display des Hexagon-Timers haben Sie die präzise Zubereitung noch besser im Griff
- Safe To Touch hält die Ofentür kühl und damit kann sie sicher berührt werden

### Produktspezifikationen:

- SteamBake Backofen mit Feuchtigkeitszugabe
- Pyrolytische Selbstreinigung, 2-stufig
- SoftClosing
- MaxiKlasse™ mit extra großem Garraum
- Versenkknäbel mit Edelstahlkappen
- Elektronikuhr mit Timerfunktionen
- Elektronische Temperaturregelung
- Temperaturbereich von 30°C - 300°C
- Kerntempersensor
- Temperaturvorschlag
- Restwärmeanzeige und -nutzung
- Automatische Abschaltung für Backofen
- Tür-Kontaktschalter für Licht
- Leichtreinigungstür und -ausstattung
- Glatte Innenwände aus Longclean-Emaille
- Einhängegitter mit Einschubhilfe
- Türverglasung: SafeToTouch Top
- Beheizungsarten: Unterhitze, Ober-/Unterhitze, Auftauen, Schnellaufheizung, Grillstufe 1, Feuchte Heißluft, Pizzastufe, Heißluft mit Ringheizkörper Plus, Heißluftgrillen
- Antifinger Edelstahl-Beschichtung
- Kindersicherung
- Backtabelle und Anzeige der Einschubebenen
- Kühlgebläse
- Schnellaufheizung zuschaltbar
- Halogen-Backofenbeleuchtung, 40 Watt
- Zubehör: 1 Backblech, 1 Fettpfanne, 1 Kombirost
- Automatische Ventilatorabschaltung bei

### Technische Daten:

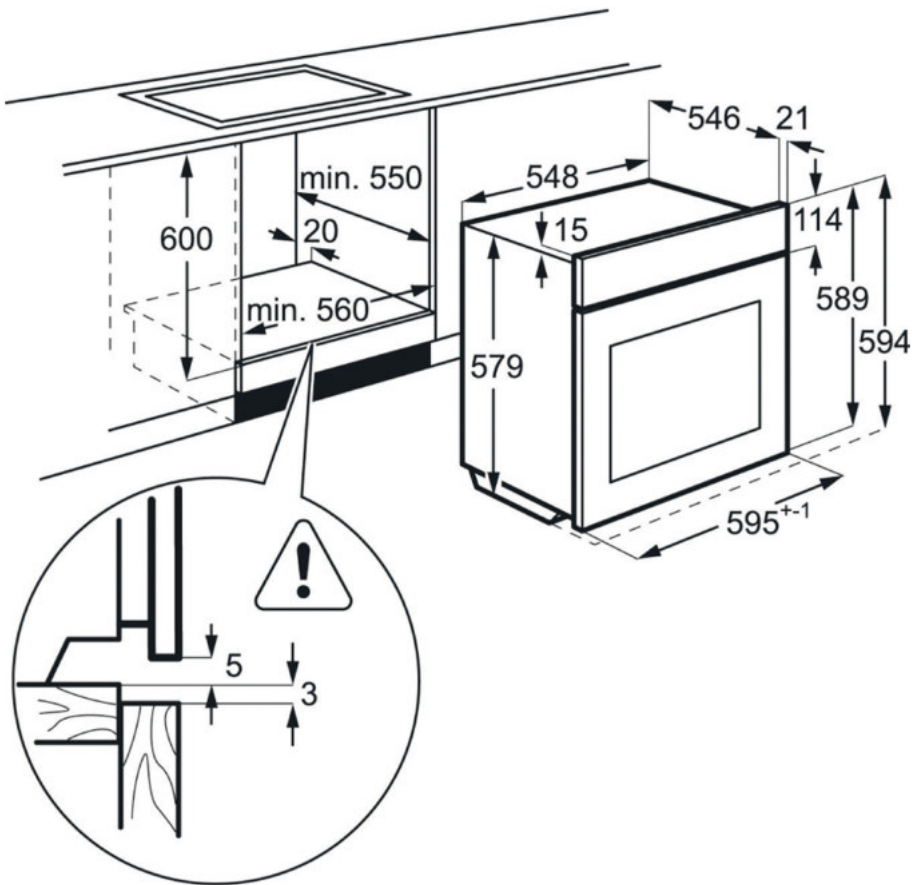
- Bauart : Einbaubackofen
- Bauart : Single
- Gerätetyp : SteamBake Backofen mit Feuchtigkeitszugabe
- Energieeffizienzklasse : A+
- Bedienung : Versenkknäbel
- Einbaumaße HxBxT (mm) : 590x560x550
- Temperaturbereich : 30°C - 300°C
- Nettovolumen Backraum (L) : 71
- Farbe : Edelstahl mit Antifingerprint
- Gerätemaße HxBxT (mm) : 594x595x567
- Anschlusswert (Watt) : 3500
- Leistung Grill (Watt) : 2300
- PNC : 944 187 729
- Anschluss-Spannung (Volt) : 230
- Absicherung (A) : 16
- Bruttogewicht (kg) : 37.5
- Nettogewicht (kg) : 36.5
- Energieverbrauch konventionell (kWh) : 1.09
- Energieverbrauch Umluft/Heißluft (kWh) : 0.69
- Beleuchtungsart : 1, oben Halogen
- Beleuchtung (Watt) : 40
- Anschlusskabel : ja
- Netzstecker : Schuko-Stecker
- Kabellänge (m) : 1.5

### Produktbeschreibung:

AEG944 187 729

## BPK552220M Einbaubackofen

PSGBOV170D363002



PSGBOV170D363001

