

DO 7860

Dialoggarer

- Designerküche wird Sterneküche.



- Kochinnovation. Jeden Tag und Zuhause dank M Chef
- Mit verbesserten Ergebnissen in Struktur und Gleichmäßigkeit
- Anspruchsvolle Gerichte dank Gourmet Assistent und Gourmet Profi
- Verschiedene Lebensmittel gleichzeitig Garen mit M Chef Menü
- Zeitersparnis von bis zu 70% bei exzellenter Qualität

EAN: 4002516144779 / Materialnummer: 11107910 / Alte Materialnummer: 20786025D

| Bauform und Design                  |                 |
|-------------------------------------|-----------------|
| Dialoggarer                         | •               |
| Gerätefarbe                         | Obsidianschwarz |
| Hinterleuchtetes M Chef Logo        | •               |
| Genussvorteile                      |                 |
| M Chef Kochinnovation               | •               |
| Private Dining                      | •               |
| Gourmet Profi                       | •               |
| Gourmet Assistent                   | •               |
| Vorheizen                           | •               |
| Speisethermometer                   | •               |
| Warmhalten                          | •               |
| Crisp function                      | •               |
| Betriebsarten                       |                 |
| M Chef + Heißluft plus              | •               |
| M Chef + Ober-/Unterhitze           | •               |
| M Chef + Intensivbacken             | •               |
| M Chef + Klimagaren                 | •               |
| M Chef + Bratautomatik              | •               |
| M Chef + Grill groß                 | •               |
| M Chef + Umluftgrill                | •               |
| Schonendstes Auftauen               | •               |
| M Chef Menü                         | •               |
| Bratautomatik                       | •               |
| Grillbetriebsarten                  | •               |
| Grill                               | •               |
| Grill klein                         | •               |
| Heißluft Plus                       | •               |
| Intensivbacken                      | •               |
| Klimagaren                          | •               |
| Klimagaren mit Heißluft Plus        | •               |
| Klimagaren mit Ober-/Unterhitze     | •               |
| Klimagaren mit Intensivbacken       | •               |
| Klimagaren mit Bratautomatik        | •               |
| Niedertemperaturgaren               | •               |
| Ober-/Unterhitze                    | •               |
| Oberhitze                           | •               |
| Unterhitze                          | •               |
| Umluftgrill                         | •               |
| Spezialanwendungen                  | •               |
| Bedienkomfort                       |                 |
| Vernetzung mit Miele@home           | •               |
| Display                             | M Touch         |
| SoftOpen                            | •               |
| MultiLingua                         | •               |
| MyMiele                             | •               |
| Hilfe-Funktion                      | •               |
| Zeitlich programmierbare Dampfstöße | •               |
| Polyphone Signaltöne                | •               |
| Tageszeitanzeige                    | •               |

DO 7860

Dialoggarer

- Designerküche wird Sterneküche.



EAN: 4002516144779 / Materialnummer: 11107910 / Alte Materialnummer: 20786025D

|  |                |
|--|----------------|
| Uhrzeitsynchronisation                     | •              |
| Anzeige Datum                              | •              |
| Kurzzeitwecker                             | •              |
| Programmierung Garzeitanfang               | •              |
| Programmierung Garzeitdauer                | •              |
| Ist-Temperaturanzeige                      | •              |
| Soll-Temperaturanzeige                     | •              |
| Signalton bei Erreichen der Solltemperatur | •              |
| Vorschlag Gourmet Units                    | •              |
| Vorschlagstemperatur                       | •              |
| Sabbat Programm                            | •              |
| Individuelle Einstellungen                 | •              |
| <b>Effizienz und Nachhaltigkeit</b>        |                |
| Automatische Restwärmenutzung              | •              |
| <b>Pflegekomfort</b>                       |                |
| Pyrolytische Selbstreinigung               | •              |
| Katalysator beheizt                        | •              |
| <b>Sicherheit</b>                          |                |
| Gerätekühlsystem mit Kühler Front          | •              |
| Sicherheitsausschaltung                    | •              |
| Inbetriebnahmesperre                       | •              |
| Türverriegelung im Pyrolysebetrieb         | •              |
| Tastensperre                               | •              |
| <b>Technische Daten</b>                    |                |
| Garraumvolumen in l                        | 50             |
| Anzahl der Einschubebenen                  | 4              |
| Garraumbeleuchtung                         | BrilliantLight |
| Temperaturen min. in °C                    | 30             |
| Temperaturen max. in °C                    | 300            |
| Nischenbreite min. in mm                   | 560            |
| Nischenbreite max. in mm                   | 568            |
| Nischenhöhe min. in mm                     | 590            |
| Nischenhöhe max. in mm                     | 595            |
| Nischentiefe in mm                         | 550            |
| Gerätebreite in mm                         | 595            |
| Gerätehöhe in mm                           | 596            |
| Temperaturen in °C                         | 30–300         |
| Gerätetiefe in mm                          | 568            |
| Gewicht in kg                              | 60,8           |
| Gesamtanschlusswert in kW                  | 3,70           |
| Spannung in V                              | 220-240        |
| Frequenz in Hz                             | 50             |
| Phasenanzahl                               | 1              |
| Absicherung in A                           | 16             |
| Anschlusskabel                             | •              |
| Anschlusskabel mit Netzstecker             | •              |
| Länge der elektrischen Zuleitung in m      | 2,00           |
| Leuchtmittel tauschen                      | Kundendienst   |
| <b>Mitgeliefertes Zubehör</b>              |                |
| Backblech mit PerfectClean                 | 1              |
| Universalblech mit PerfectClean            | 1              |

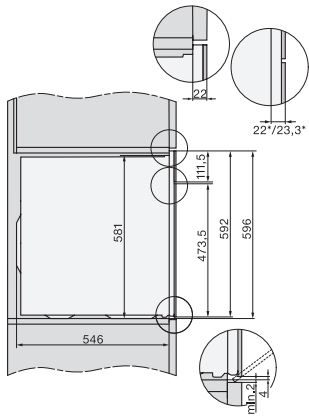
DO 7860  
Dialoggarer  
- Designerküche wird Sterneküche.



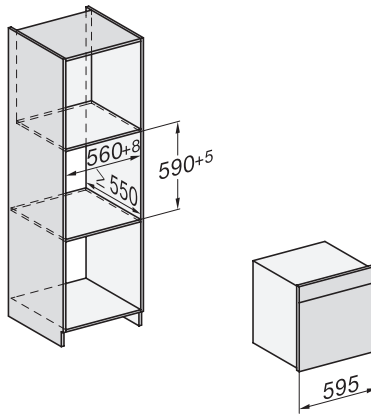
EAN: 4002516144779 / Materialnummer: 11107910 / Alte Materialnummer: 20786025D

|  |  |
|--|--|
| Back- und Bratrost PyroFit                   | 1  |
| Entkalkungstabletten                         | 2  |
| <b>Verfügbare Displaysprachen</b>            |  |
| Verfügbare Displaysprachen durch MultiLingua | bahasa malaysia, dansk, deutsch, english, español, français, hrvatski, italiano, magyar, nederlands, norsk, polski, portugês, русский, română, slovenčina, slovenščina, srpski, suomi, svenska, türkçe, українська, čeština, ελληνικά, , , , |

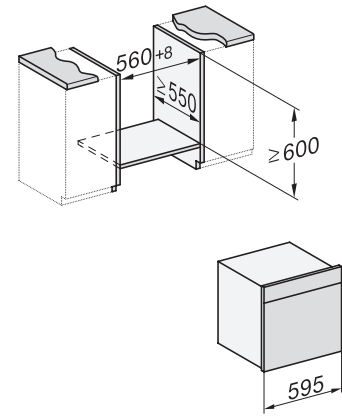
DO 7860  
Dialoggarer  
- Designerküche wird Sterneküche.



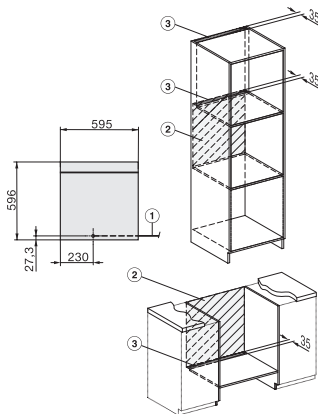
DO7860, Skizze  
22 mm – Glas, 23,3 mm – Edelstahl



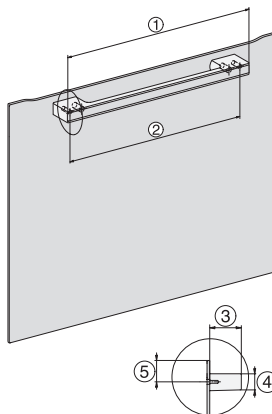
DO7860, DO7860C (CN), Skizze



DO7860, DO7860C (CN), Skizze



DO7860, Skizze  
1) Netzanschlussleitung, L = 1500 mm, 2) In diesem Bereich kein Anschluss, 3) Lüftungsausschnitt min. 150 cm<sup>2</sup>



DG7x40, DGC7x4x, DGC7x6x, DG7635, DGM7x4x,  
DO7860, H2860B/BP, H7240BM, H7x40BM, H7x4xB/BP,  
H7x6xB/BP, Skizze  
1) 400 mm, 2) 360 mm, 3) 47 mm, 4) 27 mm, 5) 32.5 mm